

**SES2i** → **E.D.S.**

***Euro.Diagnostics.Solutions***

**TESTS & DIAGNOSTICS**

**OFF & ON-LINE**

***de l'équipement électrique MT, HT, THT***

**Sociétés Impliquées**

- SES2i** : **Tous Equipements Electriques**  
**Décharges Partielles**
- DOBLE** : **Tests & Analyses Diélectriques**  
**Transfos, Disjoncteurs,**  
**Relais, Traversées,**
- IMCORP** : **Câbles M.T.**
- TRANSINOR** : **GIS, Parafoudres,**  
**Extrémités de câbles MT**





SES2i est une société française créée en juillet 1995 lors de la restructuration des sociétés ASD et SEFEMI (50 personnes) dans le groupe SELENIUM – TEKELEC (2000 personnes).

En effet, le département H.T. essais et mesure de SEFEMI a été transféré dans la nouvelle entité qu'est SES2i (6 personnes).

Implantée aux ULIS, dans la zone industrielle de "COURTABOEUF".

Des collaborations datant des années 88-89 avec le LCIE, EDF-DER mais aussi avec d'autres partenaires, nous ont permis de réaliser une gamme homogène et étoffée de produits industriels dans le domaine de la B.T. M.T. et H.T.

## **NOTRE FORCE**

- Compétitivité Avant et Après Vente,
- Formations techniques,
- Prestations de services,
- Diagnostic, Essais sur site.
- Solutions clé-en-main.

## **NOS FABRICATIONS**

- Mesureurs de Décharges Partielles,
- Condensateurs MT/HT,
- Plates-formes d'essais BT / MT / HT,
- Générateurs d'ondes et d'impulsions



# NOTRE SPECIALITE

N  
O  
S  
  
S  
E  
R  
V  
I  
C  
E  
S

ISOLATION ELECTRIQUE,  
Tous Types de DIELECTRIQUES

- TESTS,
- ANALYSES,
- DIAGNOSTICS,
- SUPERVISION/ MONITORING
- EXPERTISES

## SOLUTIONS selon le BESOIN

- Ventes
- Locations
- Location-Vente
- Partenariat
- Prestations de Services
- Formation
- Accompagnement .... Assistance

**VOUS exposez vos MOYENS**

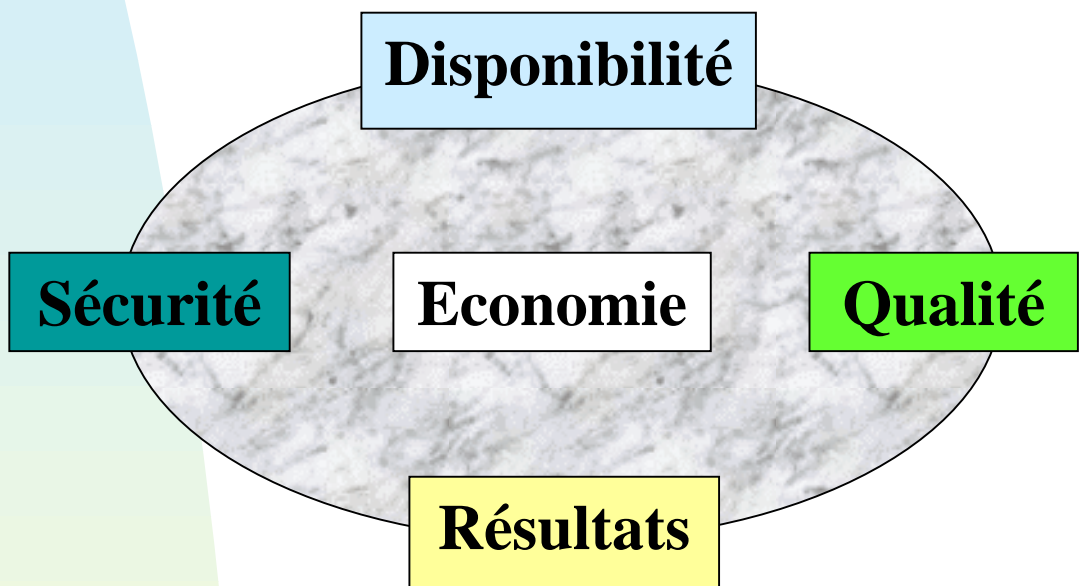
**NOUS offrons la SOLUTION**



# NOS DOMAINES D'INTERVENTION

- *PRODUCTION,*
- *TRANSPORT,*
- *DISTRIBUTIONS,*
- *FABRICATION*

## NOS ATOUTS



## NOS CLIENTS

- ✎ EDF
- ✎ Industries, Manufacturiers,
- ✎ Etablissements Publiques,
- ✎ Prestataires de Services,
- ✎ Laboratoires,
- ✎ Chantiers



## LES PRESTATIONS INCORP

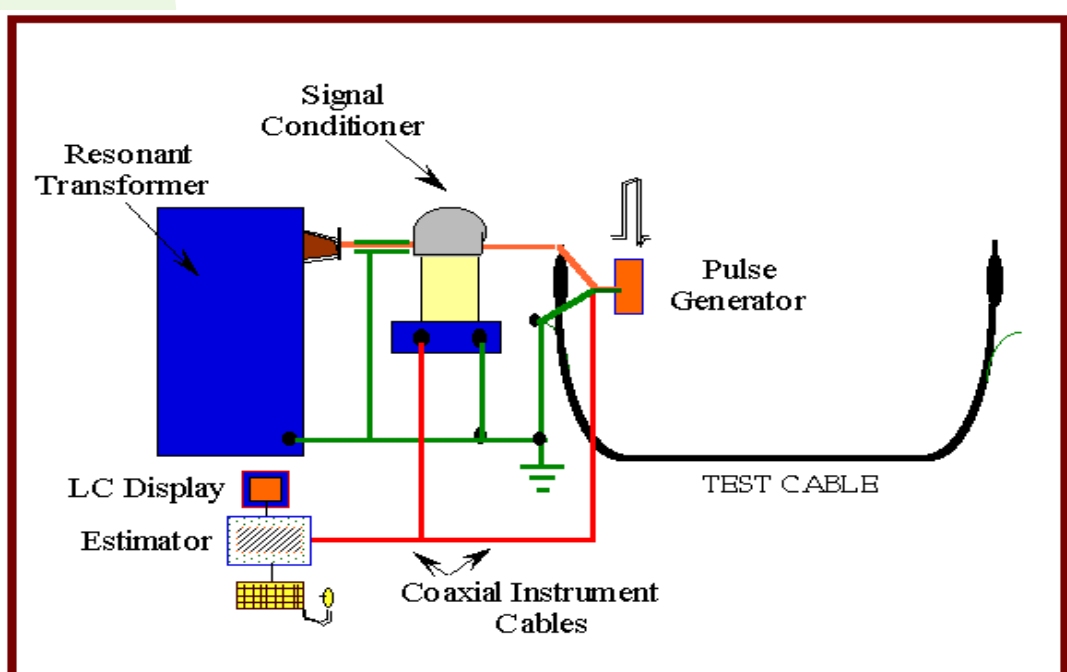
- **CABLES : DIAGNOSTICS PREDICTIFS NON DESTRUCTIF**

- ✦ PILC (papier - huile)
- ✦ EPR et PRC
- ✦ XLPE

Câbles moyenne et haute tension, se basant sur la détection et la localisation des décharges partielles .

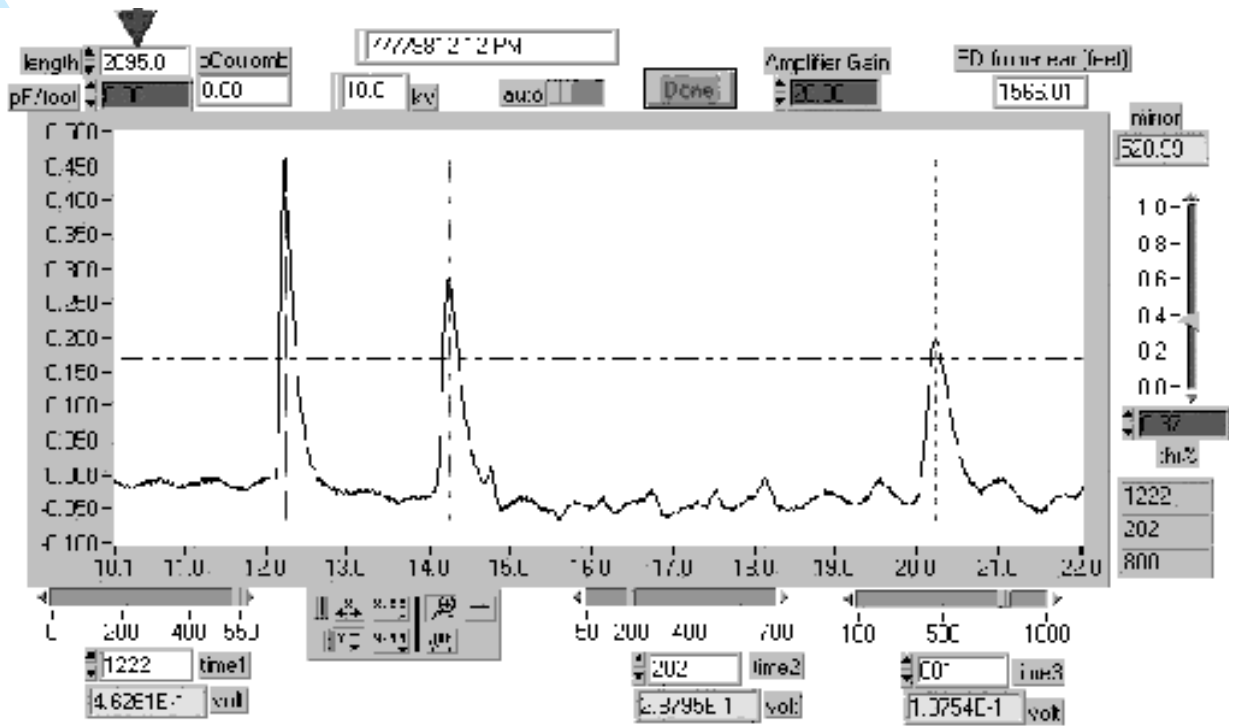
- **DOMAINES D'INTERVENTION**

- ✦ **DISTRIBUTION;**
- ✦ **INDUSTRIES;**



SCHMAS GENERAL DU MONTAGE DE TEST

## PRINCIPE DE LA REFLECTOMETRIE

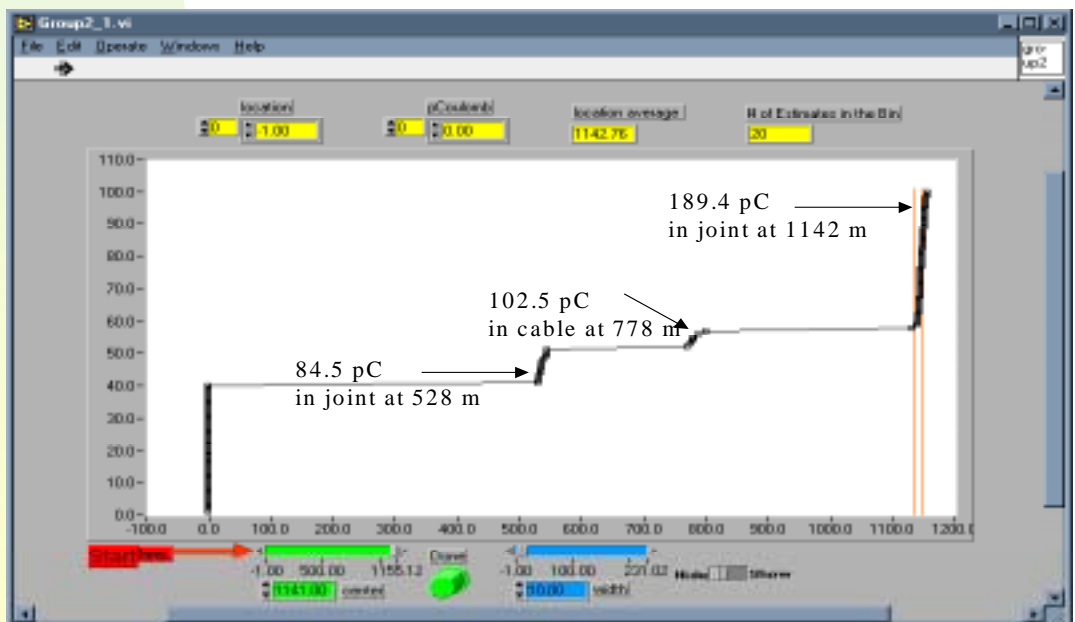


## EXEMPLE D'UN RESULTATS DE TEST

Castegnaro Phase 2. A Cabina; Traliccio

PDIV: 22.0 kV, tested at 24.7 kV

September 29<sup>th</sup> 1999



Joints: 315.8 m, 420.8 m, 527.5 m, 829.9 m, 1141.6 m, 1415.4 m

Length: 1871.5 m

[Passer à la première page](#)





## LES PRESTATIONS "TRANSINOR"

- **TESTS & DIAGNOSTICS ON-LINE  
DES EQUIPEMENTS HT**
- **DOMAINES D'INTERVENTION**
  - ✎ INDUSTRIES;
  - ✎ DISTRIBUTION;
  - ✎ TRANSPORT  
(STATIONS ET SOUS STATIONS);
  - ✎ PRODUCTION.
- **MATERIEL**
  - ✎ GIS;
  - ✎ EXTREMITES DE CABLES;
  - ✎ PARAFONDRES HT
- **EXTREMITES DE CABLES MT**

**SI CA GAZOUILLE ... ..**

**CE N'EST PAS LE PRINTEMPS !!**

***... Ecoutez plutôt vos têtes de câbles.***



## LES PRESTATIONS DOBLE

### ■ TESTS & DIAGNOSTICS NON DESTRUCTIFS DES EQUIPEMENTS ELECTRIQUES MT et HT

- ✎ INDUSTRIES;
- ✎ DISTRIBUTION;
- ✎ TRANSPORT (STATIONS ET SOUS STATIONS);
- ✎ PRODUCTION.

### ■ MATERIEL

- ✎ TRANSFORMATEURS;
- ✎ MACHINES TOURNANTES;
- ✎ DISJONCTEURS;
- ✎ RELAIS & PROTECTIONS;
- ✎ PARAFONDRES

